

Wersja	Uwagi	Data	Podpis	Sprawdził

33-wg wzorca VDI3400 f-my Oharmilles
pow.zewnętrzna drążona
kompozyzycja LEXAN 101R

Szczegół C
Skala 2:1

Poszycia	Ilość	Typu/Nazwa, wymiary itp.	Zatwierdził	Material	Nr rysunku, normy	Skala
Projektował		Kształt	Sprawdził			
inż./N.Kolaczek		M.Jankowski	mgr inż. W.Jaworski	mgr inż. W.Jaworski	OM-11200	1:1
ZAKŁAD MONTAŻU						
URZĄDZEN ELEKTRONICZNYCH						
Tycyń, ul.Fabryczna 3 tel. 48 (032) 217-58-75						
http://www.zmnc.com.pl e-mail: zmnc@zmnc.com.pl						
Pokrywa						
OM - 1.1.2.0.0						
Edycja						
1						
Arkusze						
A3						

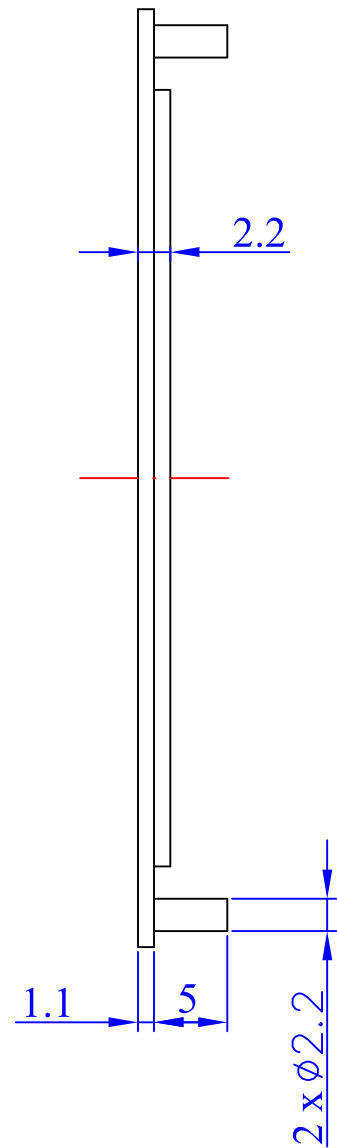
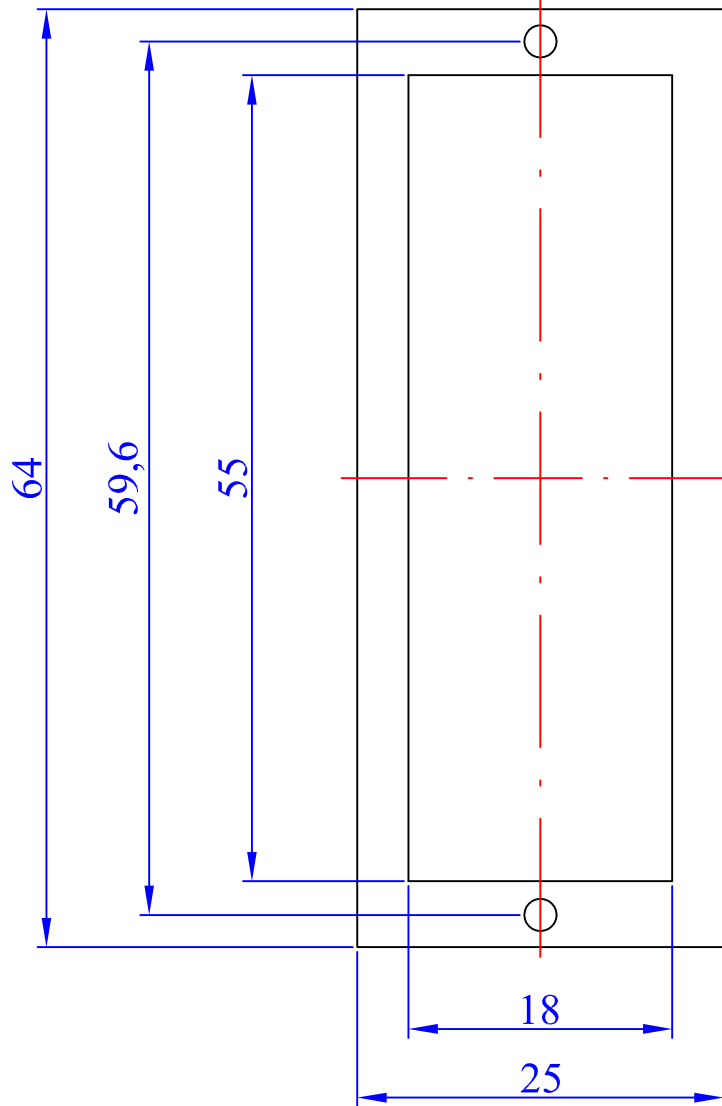
1 | Wersja | Uwagi

3 | Data

4 | Podpis

Sprawdził

0.16 z formy



LEXAN 141 przezroczysty

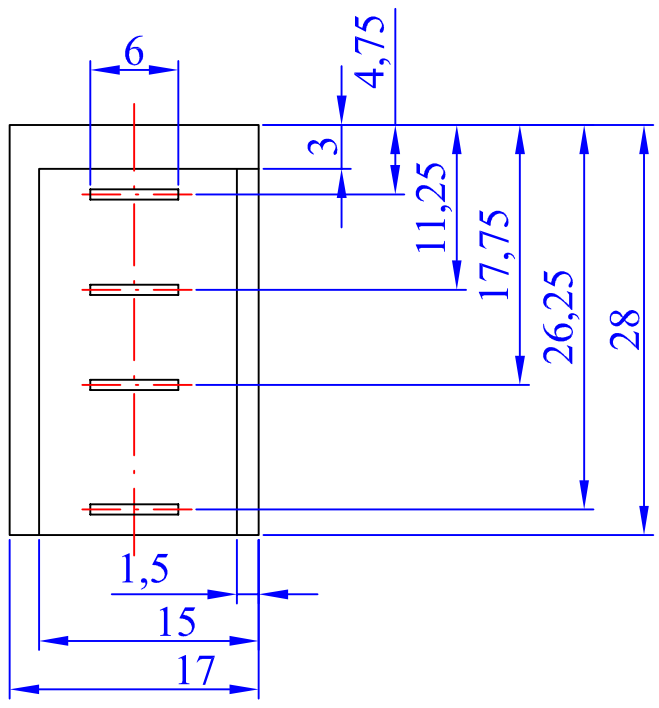
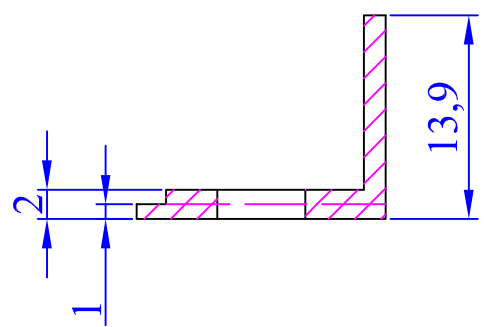
Pozycja	Ilość	Tytuł/Nazwa, wymiary itp.	Materiał	Nr rysunku, normy
---------	-------	---------------------------	----------	-------------------

Projektował inż.N.Kołaczek	Kreślił M.Jankowiak	Sprawdził mgr inż.W.Jaworski	Zatwierdził mgr inż.W.Jaworski	Plik OM-1 1400	Data dd.mm.200x	Skala 2:1
-------------------------------	------------------------	---------------------------------	-----------------------------------	-------------------	--------------------	--------------

<p>ZAKŁAD MONTAŻU URZĄDZEŃ ELEKTRONICZNYCH Tychy, ul.Fabryczna 3 tel. 48 (032) 217-58-75 http://www.zmue.com.pl e-mail: zmue@zmue.com.pl</p>	Szybka		Edycja 1	Arkusz A4
	OM - 1.1.4.0.0			

1	2	3	4
Wersja	Uwagi	Data	Podpis Sprawdził

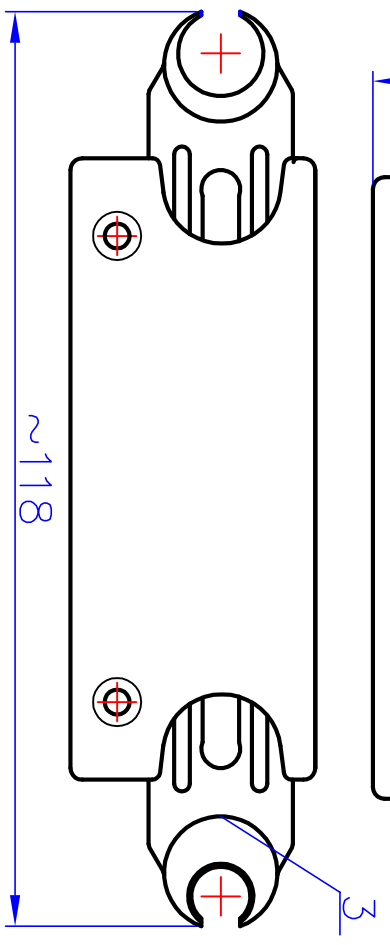
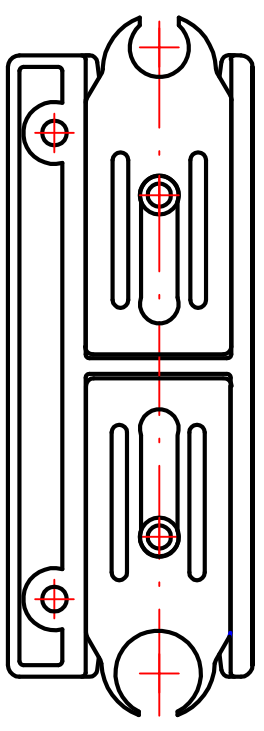
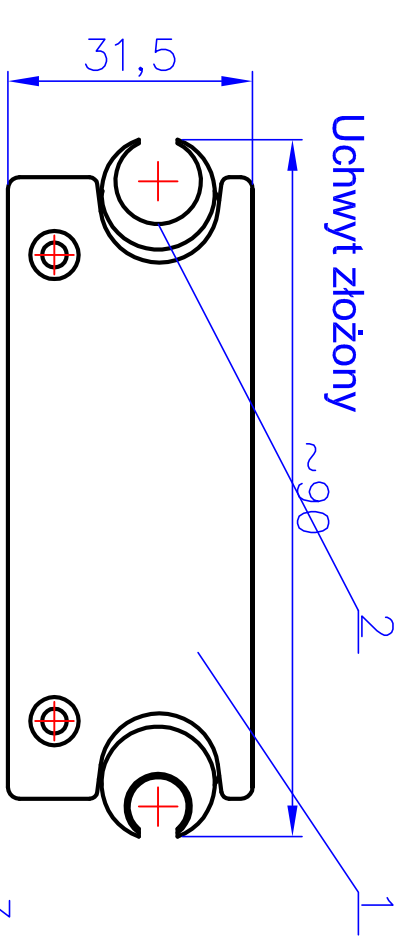
z formy
0.63



LEXAN 141

Pozycja	Ilość	Tytuł/Nazwa, wymiary itp.		Materiał	Nr rysunku, normy		
Projektował inż.N.Kołaczek	Kreślił M.Jankowiak	Sprawdził mgr inż.W.Jaworski	Zatwierdził mgr inż.W.Jaworski	Plik OM-11300	Data dd.mm.200x	Skala 2:1	
<p>ZAKŁAD MONTAŻU URZĄDZEŃ ELEKTRONICZNYCH Tychy, ul.Fabryczna 3 tel. 48 (032) 217-58-75 http://www.zmue.com.pl e-mail: zmue@zmue.com.pl</p>				<p>Płytką zaciskową</p> <p>OM - 1.1.3.0.0</p>		Edycja 1	Arkusz A4

Uchwyt złożony



Uchwyt rozłożony

3	1	Uchwyt sondy - część ruchoma II	wg rys. IMES -				
2	1	Uchwyt sondy - część ruchoma I	wg rys. IMES. 3.0				
1	1	Uchwyt sondy - część stała	wg rys. IMES. 2.0				
Pozycja	Ilość	Tytuł/Nazwa, wymiary itp.		Material	Materiał		
Projektował	M. Jankowiak	Kreślił	M. Jankowiak	Sprawdził	mgr inż. W. Jaworski		Zatwierdził
				mgr I. Jaworska		Plik	IMES-21200
				Data		04.12.2003	Skala
				1:1			

Uchwyt sondy

ZAKŁAD MONTAŻU
URZĄDZENIE ELEKTRONICZNYCH
 Tychy, ul. Fabryczna 3 tel. 48 (032) 217-58-75
<http://www.znmuc.com.pl> e-mail: znmuc@znmuc.com.pl

IMES - 2.1.2.0.0 Edycja 1 Arkusz A4