

Maksymalny rozmiar płytki
obwodu drukowanego

Przy zastosowaniu uszczelek O-ring 2,9x1,4 i O-ring 83,5x1,5 obudowa zapewnia stopień ochrony IP 65.
Obudowa została przebadana i otrzymała dopuszczenie przez KD "BARBARA" (Nr 00.477W z dn.27.12.2000)
do stosowania w strefach zagrożonych wybuchem.

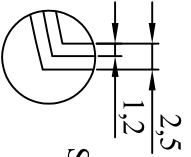
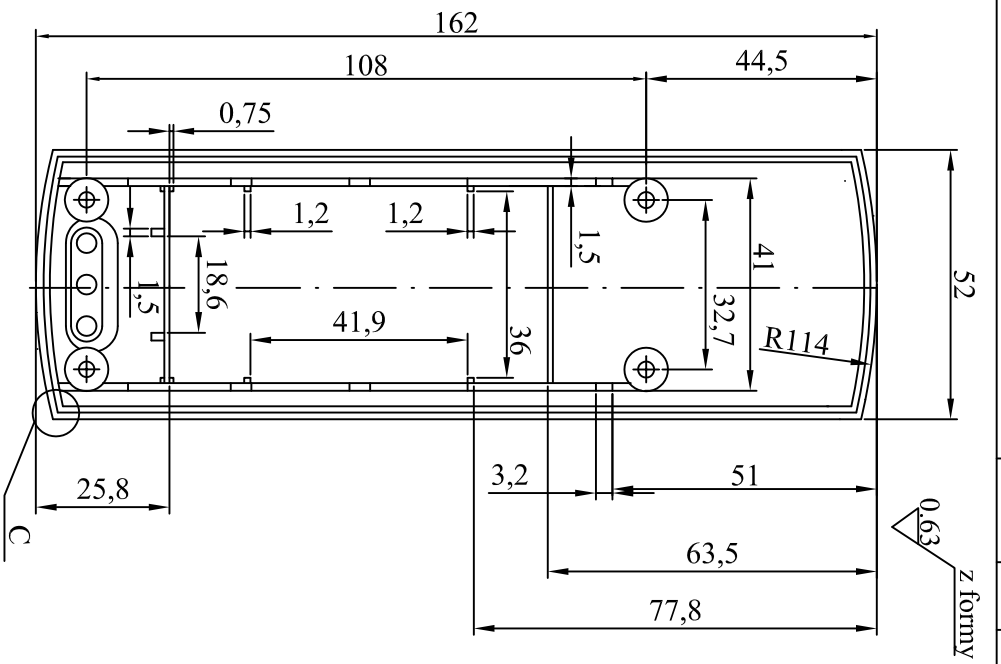
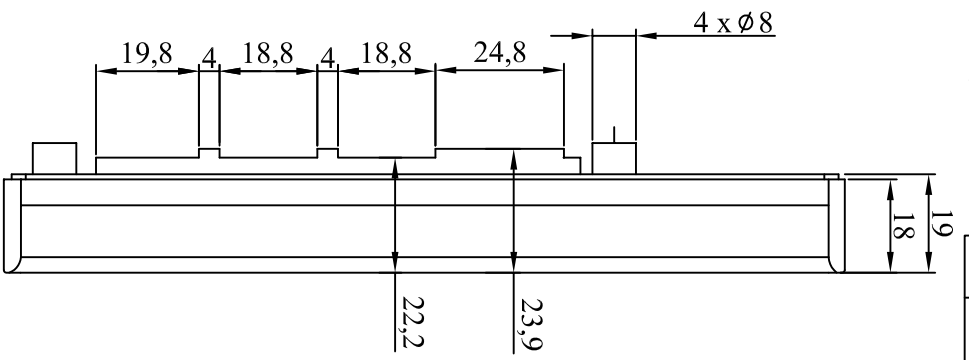
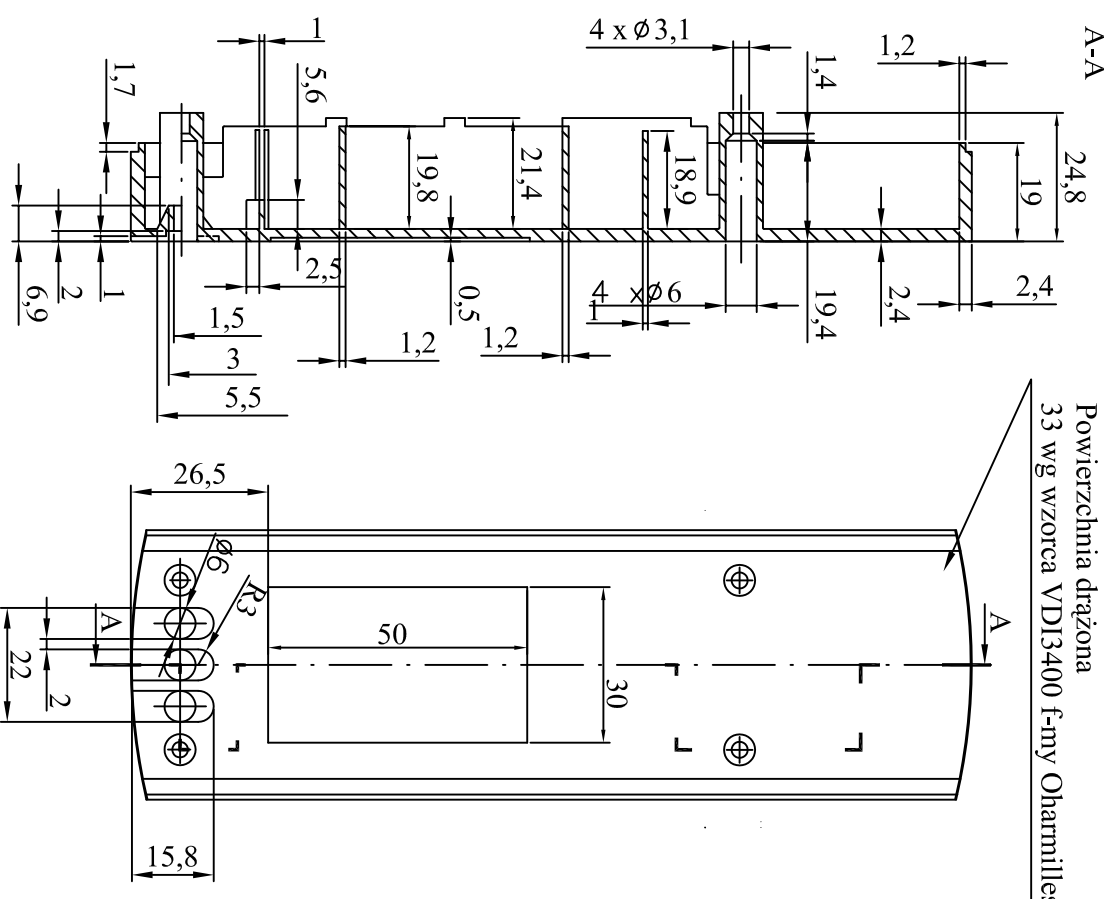
7	4	Uszczelka O-ring 2,9x1,4	Guma silikonowa
6	4	Podkładka okr. 3,2	Fe/Zn5
5	4	Wkręt M3x12	Fe/Zn5
4	1	Uszczelka O-ring 83,5x1,5	Guma silikonowa
3	1	Szybka	LEXAN 141 przedniezysy
2	1	Pokrywa	ABS
1	1	Korpus	ABS
Pozycja	Ilość	Tytuł/Nazwa, wymiary itp.	Materiał

BIURO HANDLOWE
ZMUE S.C
Tychy, ul. Towarowa 21
tel. 48 (032) 780-18-19 fax. 48 (032) 780-19-20
<http://www.zmue.com.pl> e-mail: zmue@zmue.com.pl

Obudowa OM2

1 2

Powierzchnia drążona
33 wg wzorca VDI3400 F-my Oharmilles



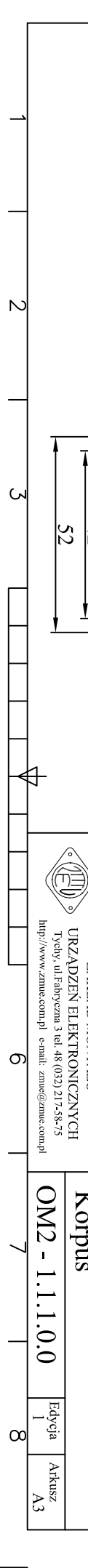
Szczegół C
Skala 2:1

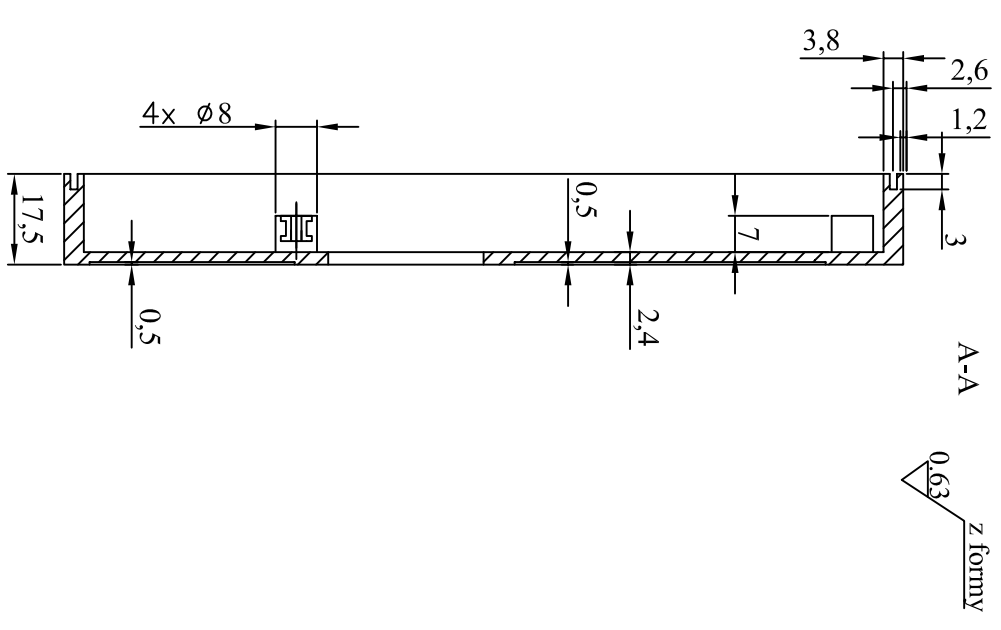
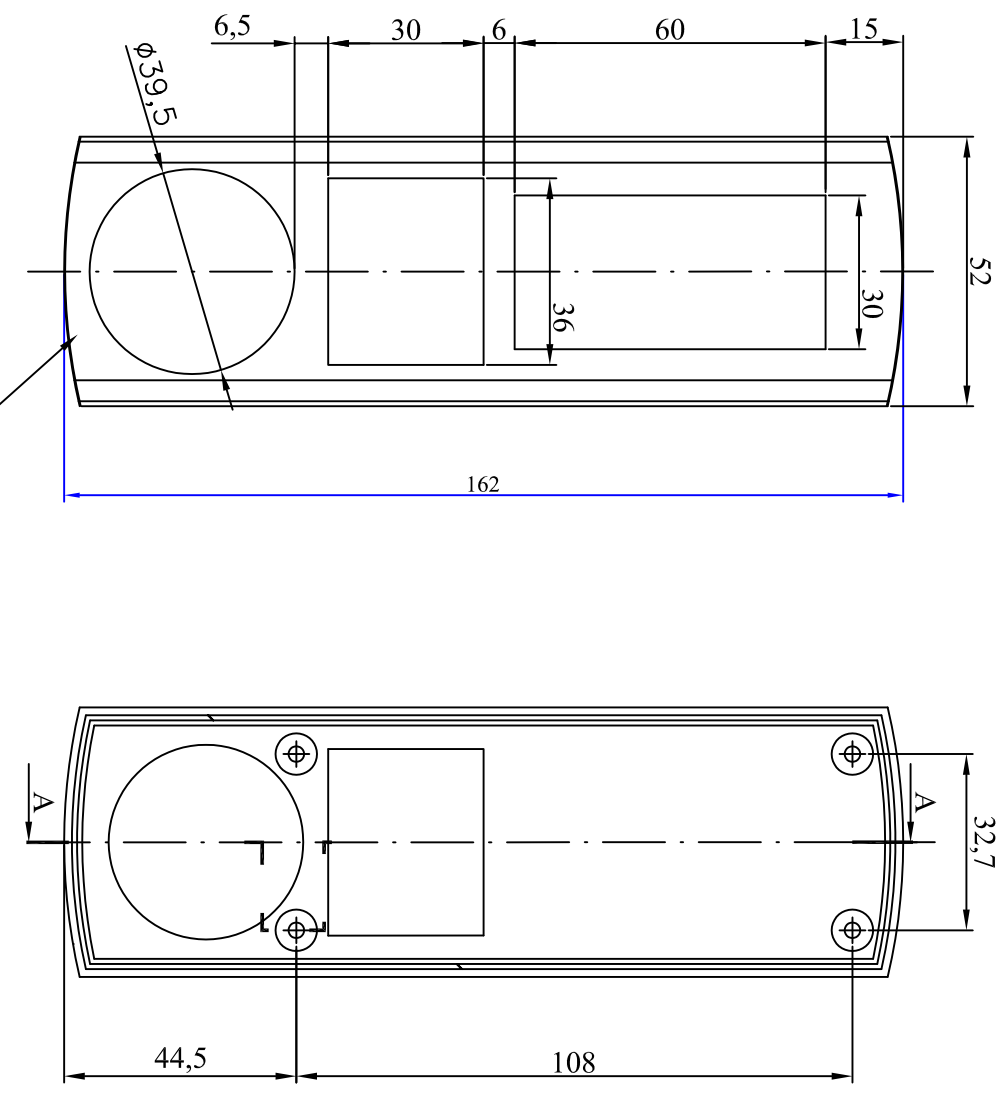
kompozycja LEXAN 101R

Pozycja	Ilość	Tytuł/Nazwa, wymiary itp.	Material	Nr rysunku, normy
Projektował	Kreślił	Sprawił	Zatwierdził	Plik
inż. N. Kolačzek	M. Jankowiak	mgr inż. W. Jaworski	mgr inż. W. Jaworski	OM2-1.1.100
ZAKŁAD MONTAŻU		Data dd.mm.200x		
URZĄDZENIE ELEKTRONICZNYCH		1		
Tytuł, ul. Fabryczna 3 tel. 48 (032) 217-58-75		Skala 1:1		
http://www.zmnc.com.pl e-mail: zmnc@zmnc.com.pl		Arkusz A3		

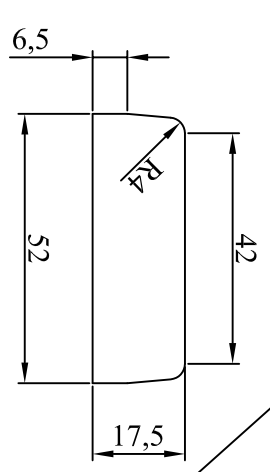
Korpus

OM2-1.1.1.0.0

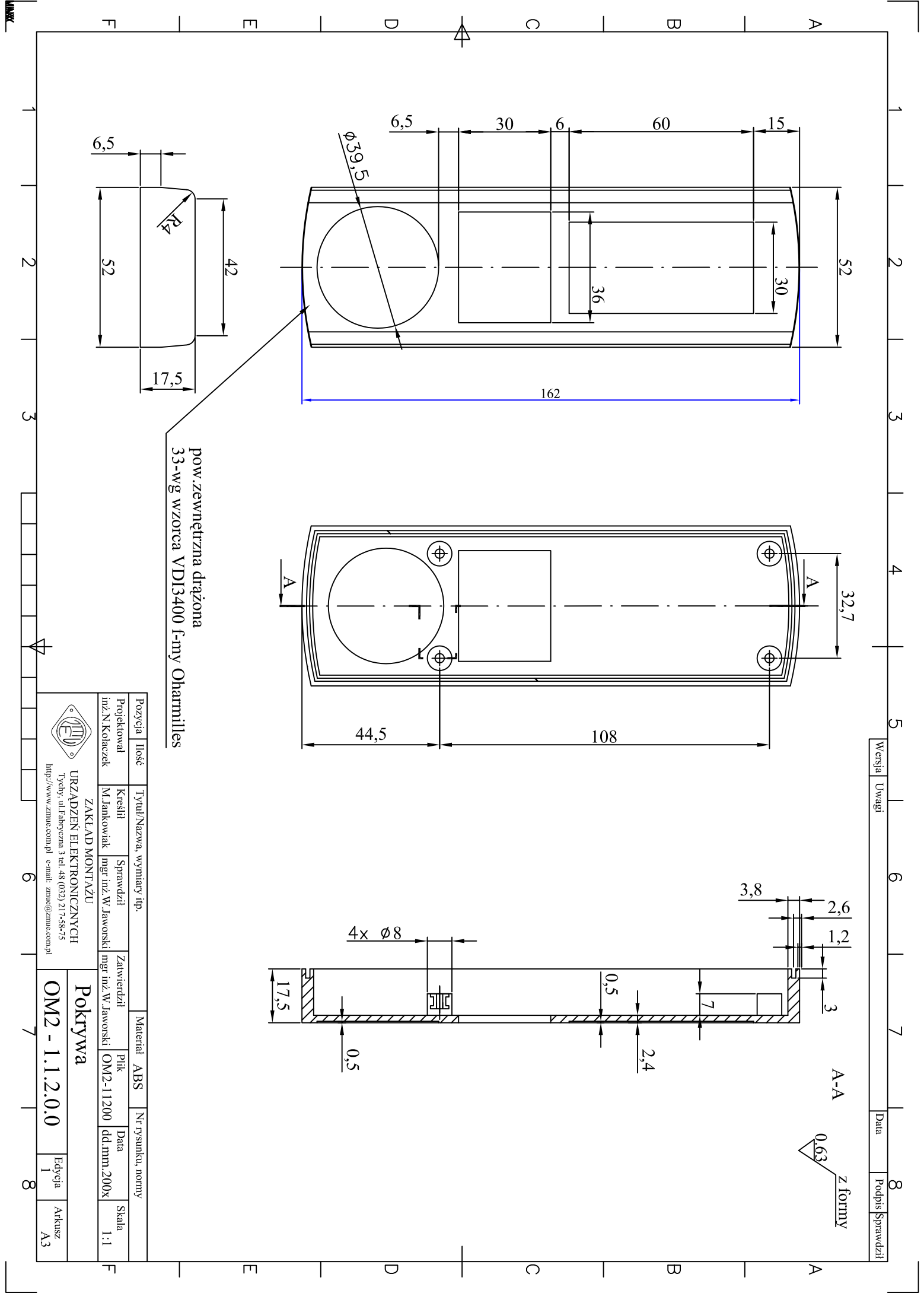




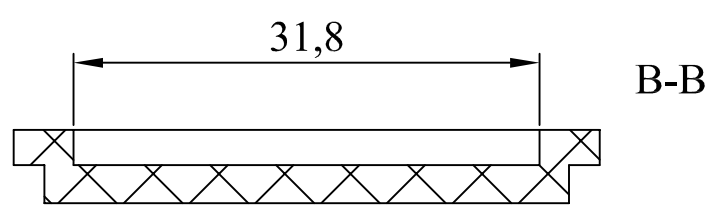
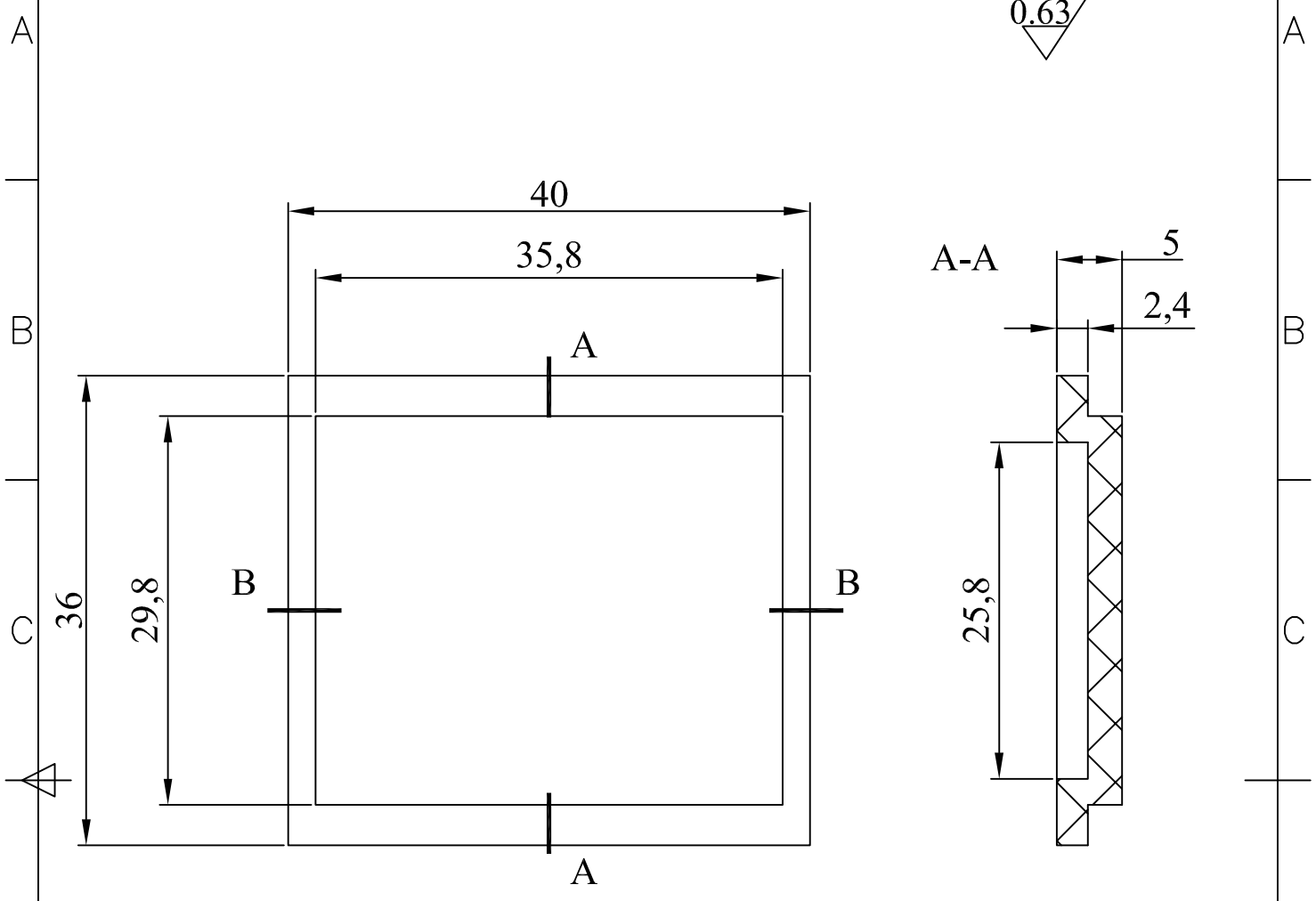
pow. zewnętrzna drążona
33-wg wzorca VDI3400 f-my Oharmilles



Projektował	inż. N. Kolaček	Kreślił	M. Jančoviak	Sprawił	mgr inż. W. Jaworski	Zatwierdził	mgr inż. W. Jaworski	Material	ABS	Nr rysunku, normy		Skala	1:1
Pozycja	Ilość	Tytuł/Nazwa, wymiary itp.		ZAKŁAD MONTAŻU		URZĄDZENIE ELEKTRONICZNYCH		Pokrywa		OM2-1.1.2.0.0		Edycja	1
inż. N. Kolaček		M. Jančoviak		mgr inż. W. Jaworski		mgr inż. W. Jaworski		OM2-11200		dd.mm.200x		Arkusz	A3
http://www.znmc.com.pl		http://www.znmc.com.pl		e-mail: znmc@znmc.com.pl		Tytuł, ul. Fabryczna 3 tel. 48 (032) 217-58-75							



z formy
0.63



LEXAN 141 przezroczysty

Pozycja	Ilość	Tytuł/Nazwa, wymiary itp.	Materiał	Nr rysunku, normy
Projektował inż.N.Kołaczek	Kreślił M.Jankowiak	Sprawdził mgr inż.W.Jaworski	Zatwierdził mgr inż.W.Jaworski	Plik OM2-11300
			Data dd.mm.200x	Skala 2:1



ZAKŁAD MONTAŻU
URZĄDZEŃ ELEKTRONICZNYCH
Tychy, ul.Fabryczna 3 tel. 48 (032) 217-58-75
<http://www.zmue.com.pl> e-mail: zmue@zmue.com.pl

Szybka

OM2 - 1.1.3.0.0

Edycja 1	Arkusz A4
-------------	--------------